



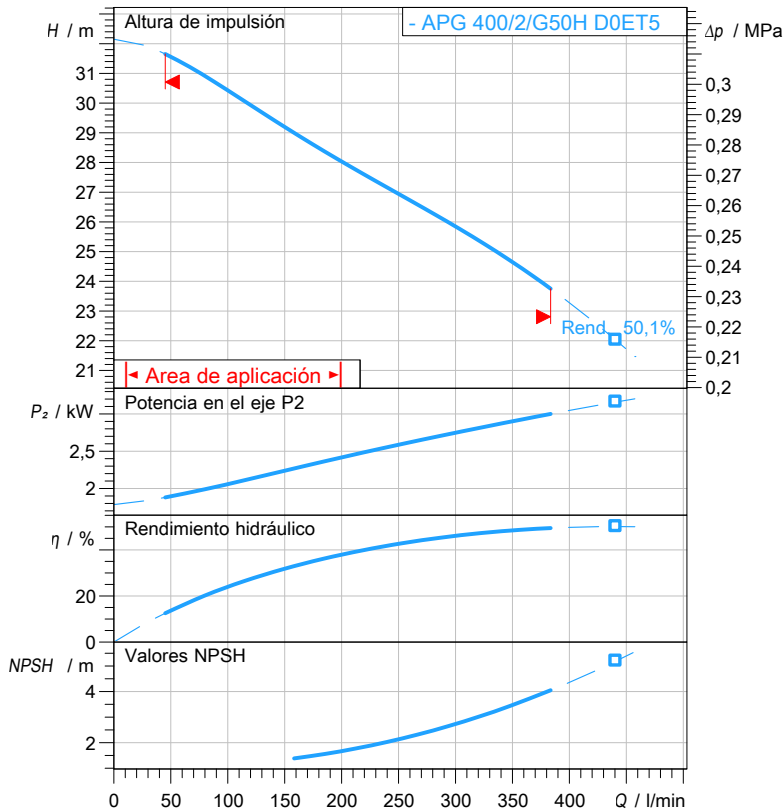
water solutions

# Especificaciones técnicas

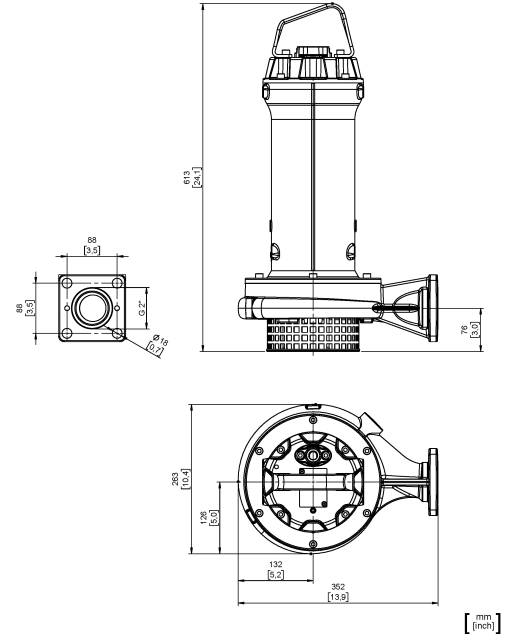
## APG 400/2/G50H D0ET5

**GREY**  
series

### Especificaciones técnicas

**3~ 50 Hz**


Curvas características de acuerdo a la norma UNI EN ISO 9906: 2012  
 P2 < 10kW: apartado 4.4.2  
 10kW < P2 < 100kW: Grado 3B  
 P2 > 100kW: Grado 2B



#### Electrobomba

Serie	GREY series
Nombre producto	APG 400/2/G50H D0ET5
Configuración	NGT5B51040N00NN
Estándar	CE

#### Datos motor

Tensión nominal	400 V
Frecuencia	50 Hz
Fases del motor	3~
Número de polos	2
Potencia nominal P2	3,00 kW
Potencia de entrada P1	3,68 kW
Corriente nominal	6,4 A
rpm	2877 1/min
Eficiencia	81,5 %
cos $\phi$	0,835
Par nominal	10,0 Nm
Puesta en marcha	Arranque directo
Categoría de protección	IP 68
Clase de aislamiento	H
Condensador	
Condensador de arranque	

#### Hidráulica

Tipo	AP (High head impeller)
Paso libre	8 mm
Tipo de impulsor	Turbina de gran altura de elevación
Rendimiento hidráulico máx.	50,1 %
Aspiración	
Impulsión	DN 32 - G 2" EN 1092-2

#### Límites de uso (bombas estándar)

Temperatura ambiente máx.	40 °C
Densidad del líquido tratado máx.	1100 kg/m <sup>3</sup>
pH líquido tratado	6 ÷ 14
Puestas en marcha/hora máx.	30
Funcion. sumergido/en seco	Sumergido
Nivel de presión acústica máx.	70 dB
Funcionamiento	S1 - uso continuo

#### Materiales de construcción

Carcasa	Arrabio gris EN-GJL 250
Eje	Acero inoxidable AISI 431
Hidráulica	Arrabio gris EN-GJL 250
Impulsor	Arrabio gris EN-GJL 250
Pintura/Revestimiento	Bi-epoxy 200 $\mu m$ resistente al agua salada
Tornillos	Acero inoxidable - Clase A2-70
Juntas	NBR
Rejilla	Acero inoxidable - AISI 304

#### Característica de fabricación

Sistema de refrigeración	Ningún sistema de refrigeración
Cable principal	4G1,5 + 3x1
Longitud del cable	10 mt
Sellos mecánicos	Dos en carburo de silicio (2SiC)
Perforaciones adicionales	-
Peso* variante eléctrica	46 kg
	Protección térmica, sonda

peso del cable no incluido



water solutions

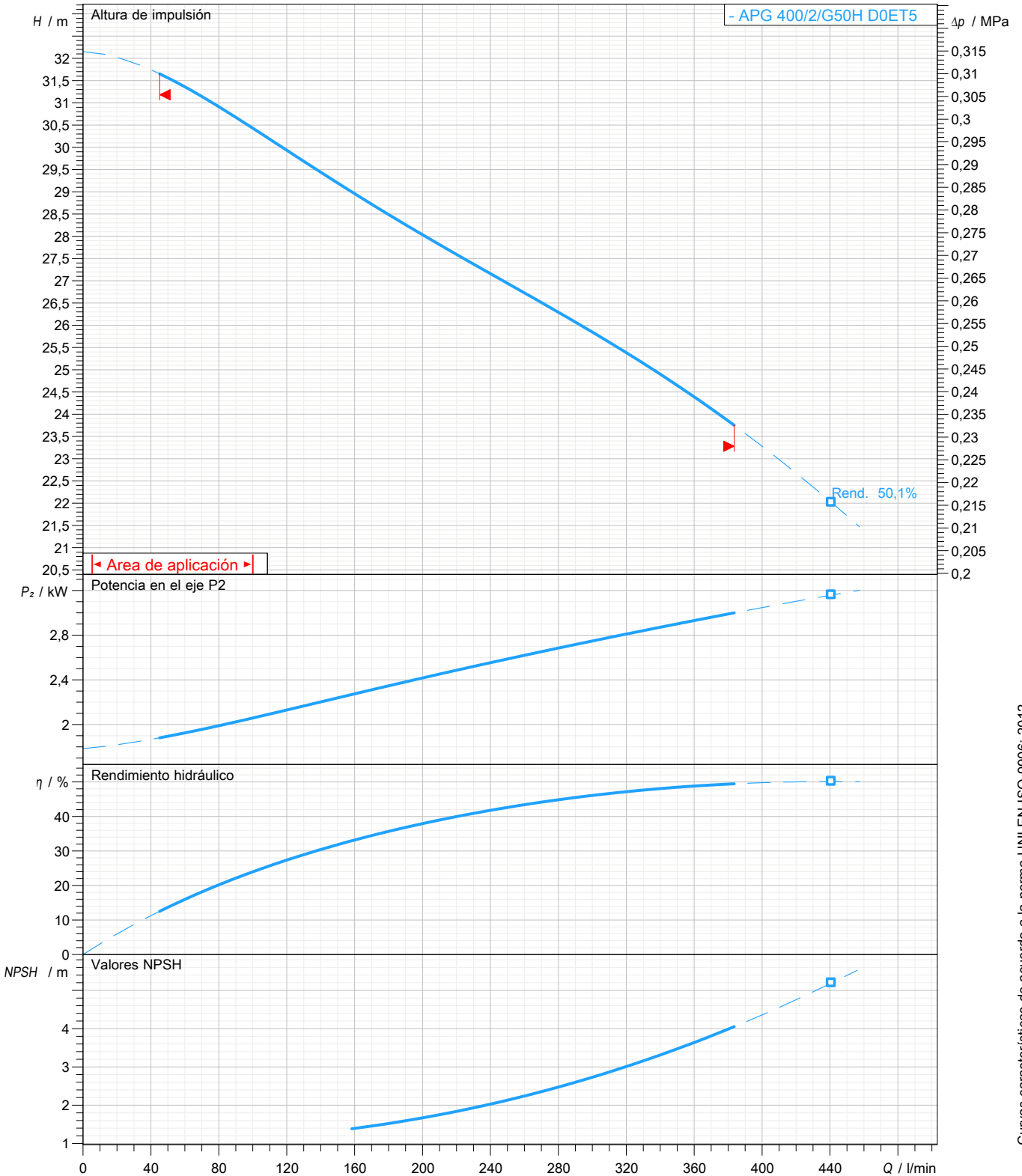
# Especificaciones técnicas APG 400/2/G50H D0ET5

GREY  
series

## Curvas de rendimiento de la bomba

3~ 50 Hz

<b>Tipo de hidráulica</b> AP (High head impeller)		<b>Tipo de impulsor</b> Turbina de gran altura de elevación		<b>Paso libre</b> 8 mm	<b>Impulsión</b> DN 32 - G 2"	<b>Aspiración</b>
<b>Punto de trabajo</b>						
<b>Caudal</b>	<b>Altura</b>	<b>Potencia P2</b>	<b>Rendim. hidráulico</b>	<b>Densidad</b> 998,3 kg/m <sup>3</sup>	<b>Viscosidad</b> 1,005 mm <sup>2</sup> /s	



Curvas características de acuerdo a la norma UNI EN ISO 9906: 2012  
P2<10kW: apartado 4.4.2  
10kW<P2<100kW: Grado 3B  
P2>100kW: Grado 2B



water solutions

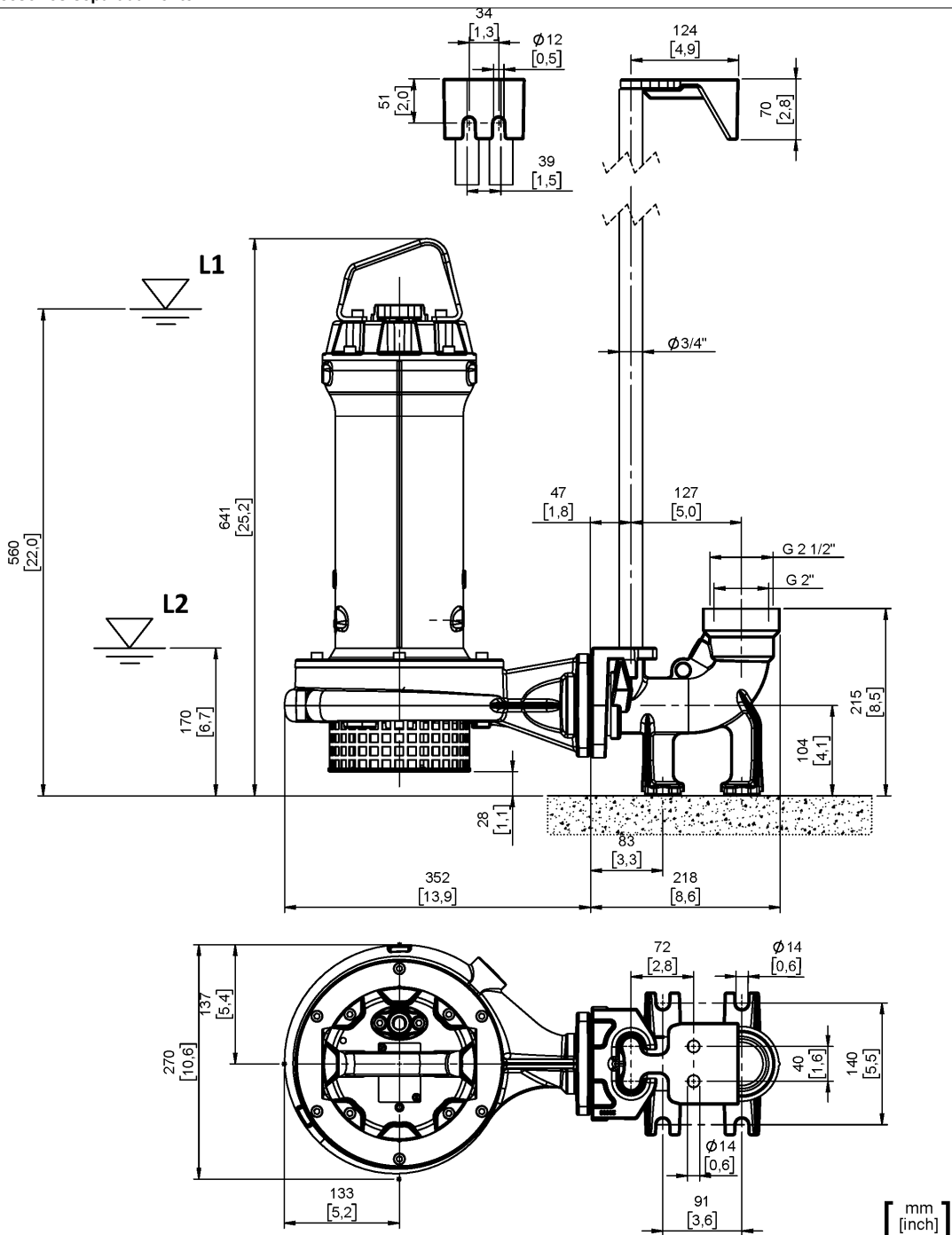
# Especificaciones técnicas APG 400/2/G50H D0ET5

GREY  
series

## Dimensiones totales

3~ 50 Hz

<b>Instalación de tipo:</b> Instalación con un dispositivo de acople en el fondo - impulsión vertical + GTP		
<b>Funcion. sumergido/en seco</b> Sumergido	<b>Variante perforación</b> N	<b>Válvula de flujo - Perforación</b> -
<b>Impulsión</b> DN 32 - G 2" EN 1092-2	<b>Aspiración</b>	<b>Puntuación de presión (entrada / salida):</b> PN 6
<b>Accesorio</b> DAC 32-50/G50V-G65V 3/4" EN+GTP (P)		<b>Código de accesorio</b> 9028.002
<b>Nota: Pedir los accesorios separadamente</b>		



L1: Nivel operativo mínimo para el uso continuo

L2: Nivel operativo mínimo para el uso discontinuo